

## Máquina luminosa série EM90017x

Luz LED para máquina, luz branca, 5000K, 22-28V CC, ficha M8 de 3 pinos, IP67, alumínio+vidro acrílico



### Maior resistência aos lubrificantes de arrefecimento Design compacto

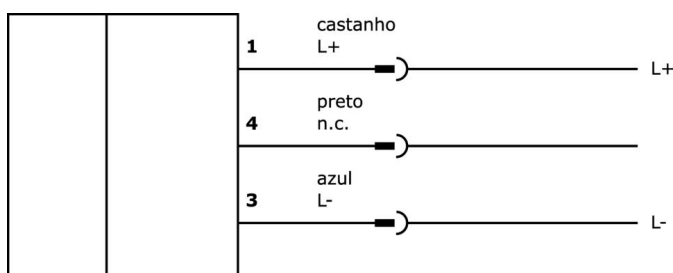
Estas luzes extremamente resistentes oferecem a combinação ideal de luminosidade, desempenho, design e classe de proteção. Como são resistentes aos líquidos de refrigeração e lubrificantes mais comuns, podem ser utilizadas em ambientes agressivos.

N.º do artigo.	<b>EM900170</b>	<b>EM900171</b>
Dimensões	90x32x14mm	155x32x14mm
Tensão de funcionamento	22-28VDC	
Corrente operacional nominal	167 mA	334 mA
Material do invólucro	Alumínio	
Temperatura ambiente	-10 - 40 °C	-20 - 40 °C
Ligação eléctrica	Conector de ficha M8 de 3 pinos	Conector de ficha de 3 pinos M8

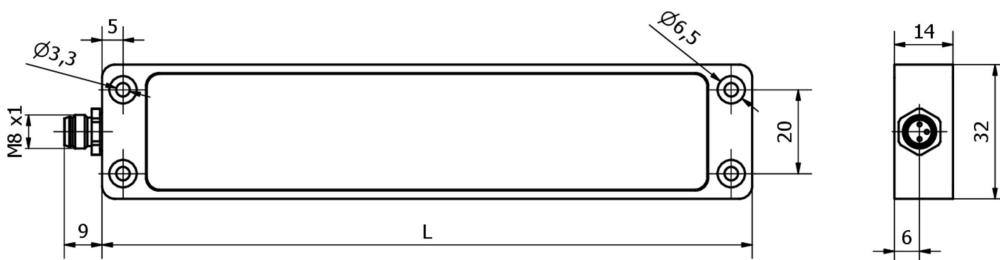
#### Notas importantes

/ Este artigo gera calor, o que tem uma influência directa na sua vida útil. O desenvolvimento da temperatura pode ser reduzido se for montado numa superfície condutora de calor.

#### Ligação

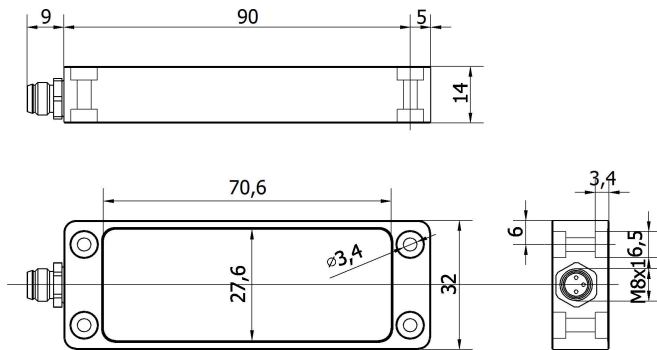


#### Desenho dimensional

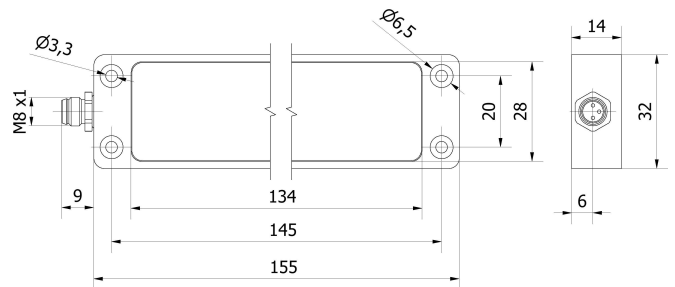


N.º do artigo.	L
<b>EM900170</b>	90 mm
<b>EM900171</b>	155 mm

**Desenho dimensional EM900170**



**Desenho dimensional EM900171**



**Programa de acessórios de extracção**

**NG400501**



Fonte de alimentação CC, monofásica, 125x114x40mm, 24-28V, 5A, 90-264V CA 50Hz, 90-264V CA 60Hz, 127-370V CC, ligação de parafuso, IP20, alumínio, estabilizada, tensão de saída temporizada

**VY062174**



Interruptor, 0,6 m, M8 fêmea (tomada) 3 pinos rectos, M8 macho (conector) 3 pinos rectos, 3x0,34 mm<sup>2</sup>, PUR (poliuretano), Ø4,3 mm, 60 V, IP20

**VK030F80**



Cabo de ligação, 0,3m, tomada M8 de 3 pinos angular, ficha M12 de 3 pinos reta, 3x0,34mm<sup>2</sup>, PUR (poliuretano), 60V, IP67, resistente à corrente de arrasto e à torção, óleos e lubrificantes de arrefecimento, área de soldadura, sem silicone

**VK030F84**



Cabo de ligação, 0,3m, tomada M8 de 3 pinos rectos, ficha M12 de 3 pinos rectos, 3x0,34mm<sup>2</sup>, PUR (poliuretano), 60V, IP67, resistente à corrente de arrasto e à torção, óleos e lubrificantes de arrefecimento, área de soldadura, sem silicone

**VK030F70**



Cabo de ligação, 0,3m, tomada M8 de 3 pinos angular, ficha M8 de 3 pinos reta, 3x0,34mm<sup>2</sup>, PUR (poliuretano), 60V, IP67, resistente à corrente de arrasto e à torção, óleos e lubrificantes de arrefecimento, zona de soldadura, sem silicone

**VK030F74**



Cabo de ligação, 0,3m, tomada M8 de 3 pinos rectos, ficha M8 de 3 pinos rectos, 3x0,34mm<sup>2</sup>, PUR (poliuretano), 60V, IP67, resistente à corrente de arrasto e à torção, óleos e lubrificantes de arrefecimento, área de soldadura, sem silicone

**VK200071**



Cabo de ligação, 2m, M8 Fêmea (tomada) 3pinos Angular, Extremidade do condutor livre, 3x0,34mm<sup>2</sup>, PUR (Poliuretano), Ø4,3mm, 60V, -40-90°C, IP67, TPU, Adequado para corrente de arrasto e resistente à torção, Lubrificantes de óleo e de arrefecimento, Zona de soldadura, Sem silicone

**VK200075**



Cabo de ligação, 2m, M8 fêmea (casquilho) 3 pinos Reto, extremidade do condutor livre, 3x0,34mm<sup>2</sup>, PUR (poliuretano), Ø4,3mm, 60V, -30-90°C, IP67, adequado para corrente de arrasto e resistente à torção, óleo e lubrificantes de arrefecimento, área de soldadura, isento de silicone

**VK003070**



Tomada de cabo, Angular, Adequado para auto-montagem, Ligação de soldadura, Ø3,5-5mm, 4A, 60V, -40-85°C, M8 Fêmea (tomada) 3 pinos, IP67, Latão

Pode encontrar mais acessórios na nossa página inicial



**Instalação**

A montagem / instalação só pode ser efectuada por um electricista qualificado!



**Eliminação**

Número WEEE de acordo com § 6 para. 3 ElektroG: 40951076

---

**Avisos de segurança**

- /** Antes da primeira utilização, certifique-se de que segue todas as instruções de segurança que possam ser fornecidas nas informações sobre o produto.
- /** Nunca utilize estes dispositivos em aplicações em que a segurança de uma pessoa dependa da sua funcionalidade.
- /** Os sistemas de iluminação LED podem gerar radiação UV intensa, que pode danificar os olhos em caso de utilização incorrecta. O fabricante não pode ser responsabilizado por danos que resultem de uma utilização ou ligação incorrecta.